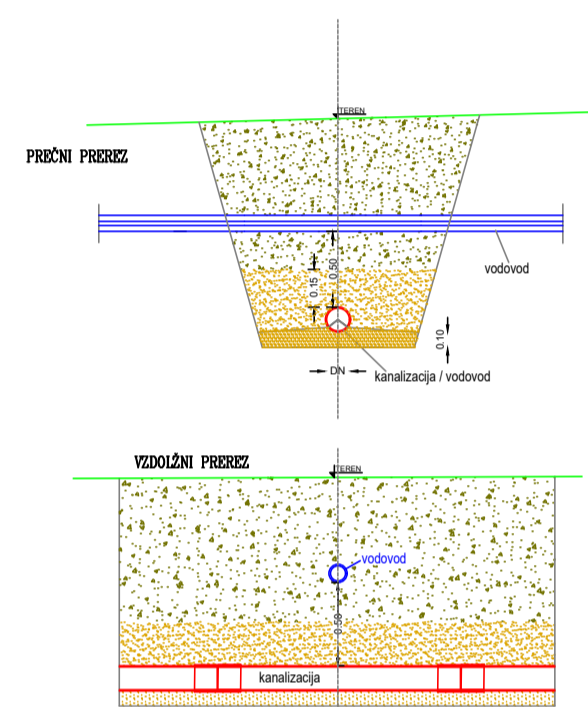
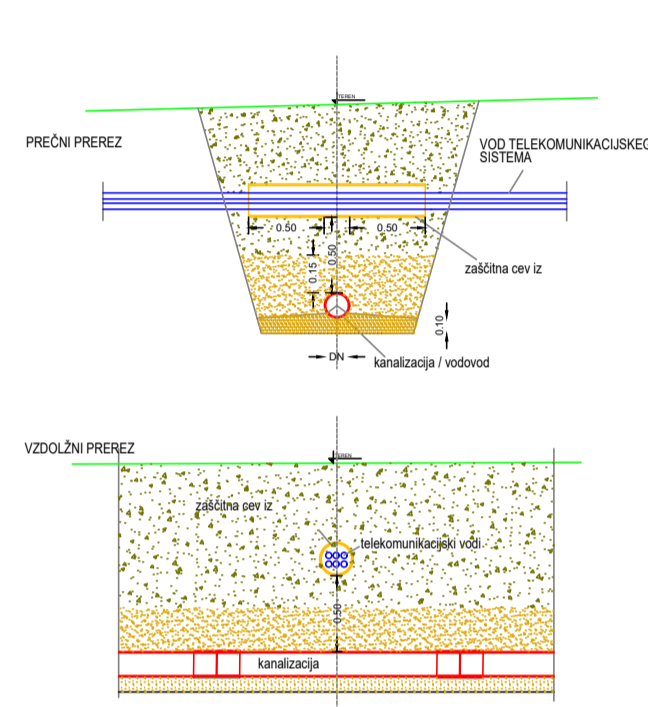


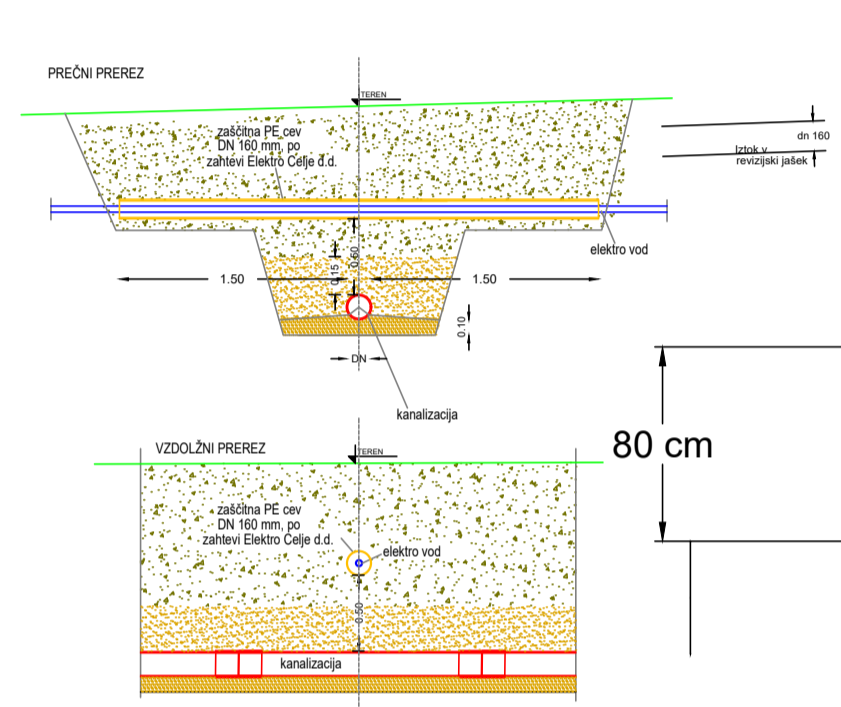
KRIŽANJE S VODOVODOM



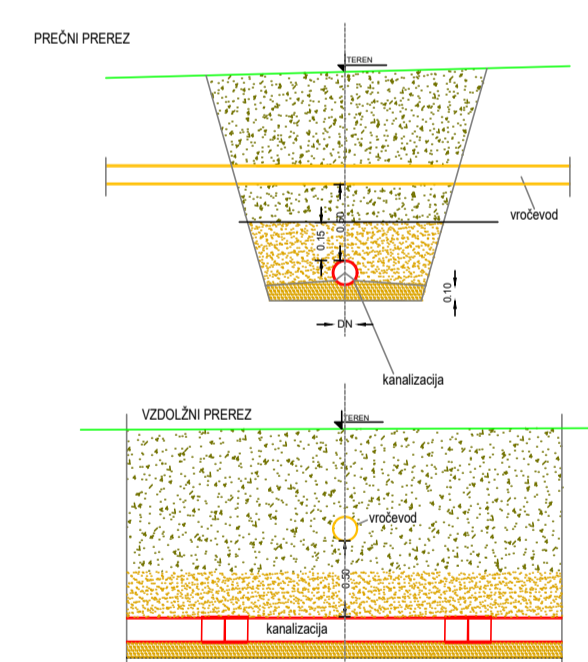
KRIŽANJE S KOMUNIKACIJAMI



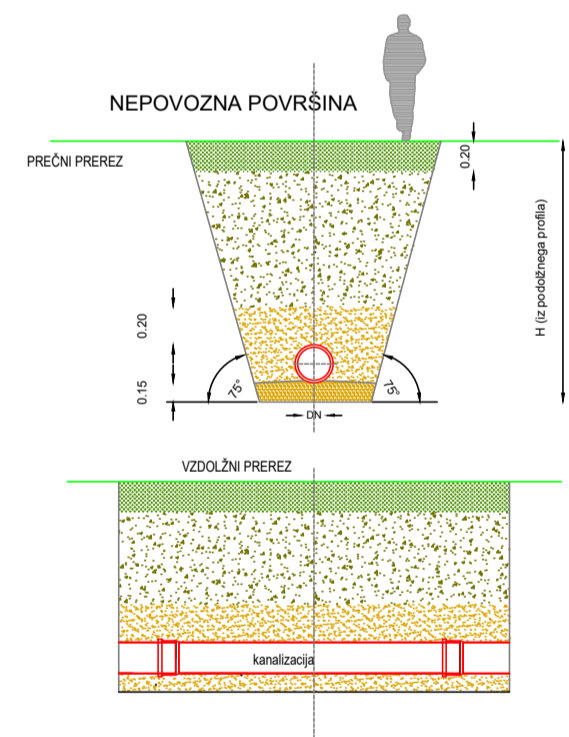
KRIŽANJE Z ELEKTROVODOM



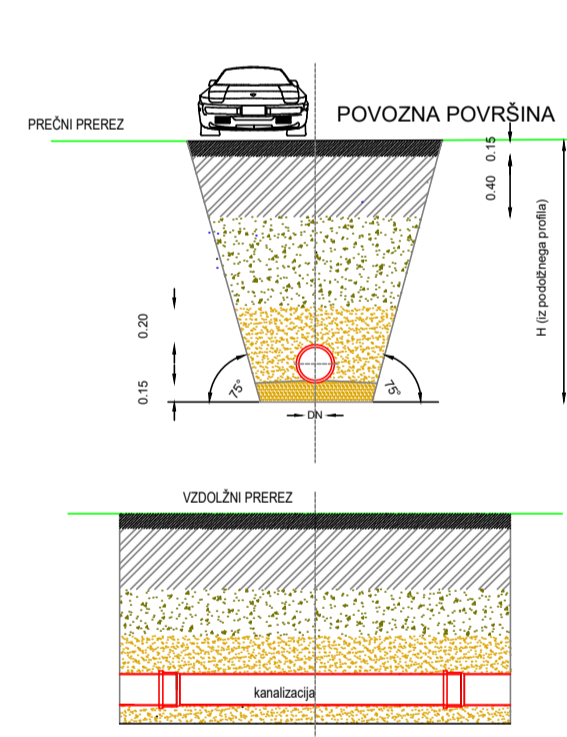
KRIŽANJE Z VROČEVODOM



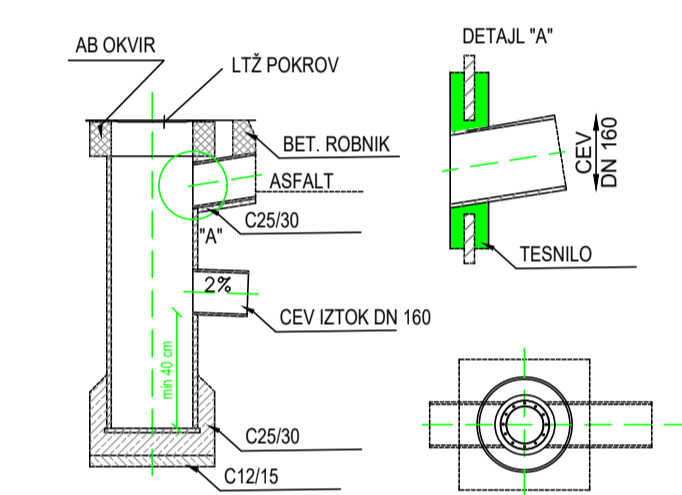
POLAGANJE CEVI V NEPOVOZNI POVRŠINI



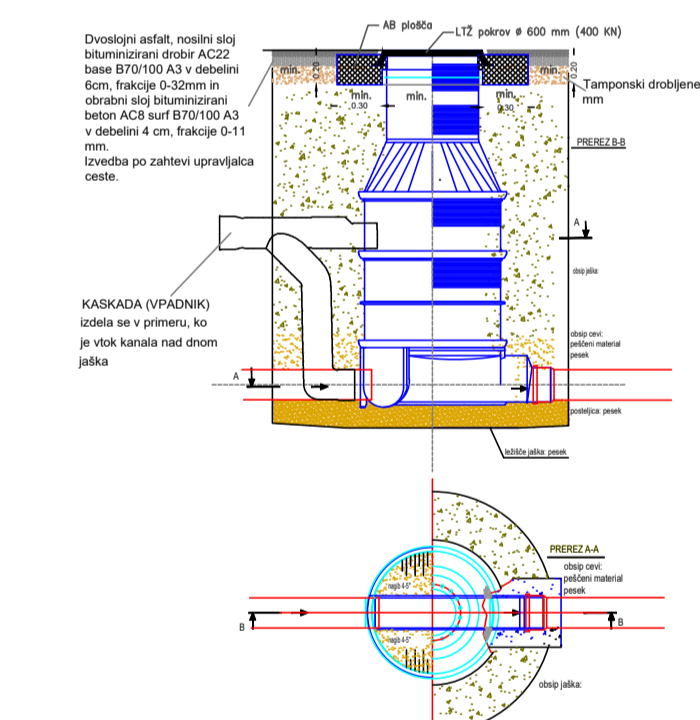
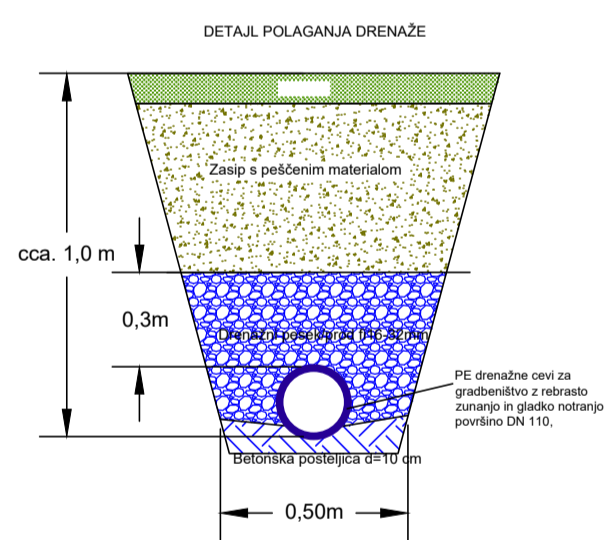
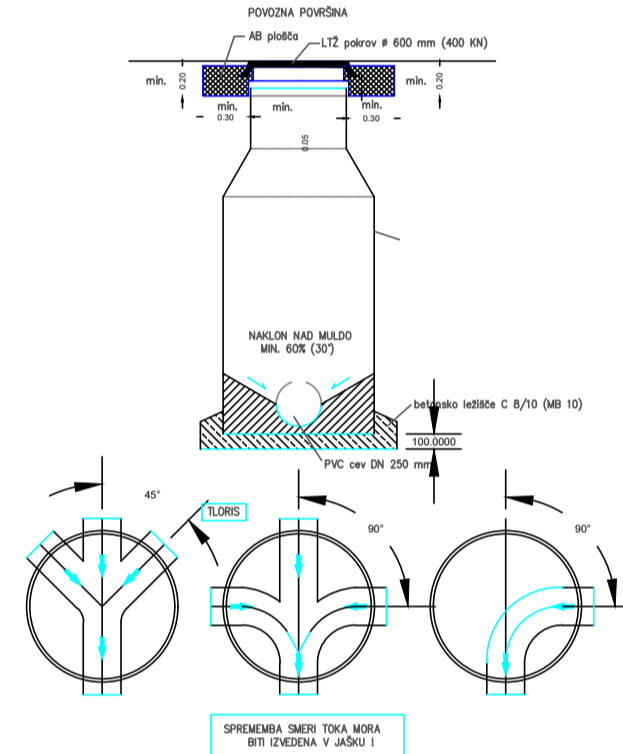
POLAGANJE CEVI V POVOZNI POVRŠINI





Detalj peskolova z vtokom pod robnikom



Detalj PE revizijskega jaška za cevi do DN 500



Investitor:	 OBČINA ŠOŠTANJ Trg svobode 12 3325 Šoštanj	Vrsta načrta/prikaza:	
Projektant:	 KOMUNALNO PODJETJE VELENJE, d.o.o. Koroška cesta 37/b, 3320 Velenje	2 NAČRTI S PODROČJA GRADBEŠTVA	
Objekt:	Obnova javne poti JP 910 972 do bolnice Topolšica		
Vsebina:	DETALJI		Merilo: skice
Vodja projekta:	Domen BASTIČ, dipl.inž.grad.	Id.št.: G - 4013	Vrsta projekta: PZI
Pooblaščen inženir:	Domen BASTIČ, dipl.inž.grad.	Id.št.: G - 4013	Št. projekta:
Sodelavec - projektant:			504-INF/2018
Datum:	november 2018		Št. lista: 2.11